

HF 360

DALI-2 APC - inbouw
EAN 4007841 002817
art.nr. 002817



high frequency
sensor 360°



max. Ø 12 m



IP20



ideaal 2,5 - 3,5 m



indoor sensor



iQ-mode



Teach mode



energy saving

5 years

manufacturer's
warranty steinel-
professional.de/
garantie



CE

Funcatiebeschrijving

Registreert alles. HF-aanwezigheidsmelder Presence Control PRO HF 360 DALI-2 Application Controller-2 Application Controller voor binnen, ideaal voor wc's met hokjes, kleedhokjes, trappenhuizen, parkeergarages, keukens, montagehoogte tot 3,5 m, met digitale DALI-2 Application Controller-2 Application Controller-interface voor het regelen van 2 lichtkanalen, 1 – 12 m reikwijdte, elektronisch instelbaar en in twee richtingen te verkleinen, temperatuurafhankelijke registratie, HF-sensortechniek dringt ook door glas, hout en snelbouwwanden heen.

Technische gegevens

Afmetingen (L x B x H)	56 x 120 x 120 mm
Fabrieksgarantie	5 jaar
Instellingen via	Afstandsbediening, DIP-schakelaar, Potentiometers, Smart Remote
Met afstandsbediening	Nee
Variant	DALI-2 APC - inbouw
VPE1, EAN	4007841002817
Uitvoering	Aanwezigheidsmelder
Toepassing, plaats	Binnen
Toepassing, ruimte	functionele ruimte / bergruimte, pantry, trappenhuis, WC / wasruimte, Binnen
kleur	wit
Kleur, RAL	9010
Incl. hoekwandhouder	Nee
Montageplaats	plafond
Montage	In de muur, Plafond

Optimale montagehoogte	2,8 m
HF-techniek	5,8 GHz
Registratie	evt. door glas, hout en snelbouwwanden
Registratiehoek	360 °
Openingshoek	140 °
Onderkruipbescherming	Ja
verkleining van de registratiehoek per segment mogelijk	Ja
Elektronische instelling	Ja
Mechanische instelling	Nee
Reikwijdte radiaal	Ø 12 m (113 m ²)
Reikwijdte tangentiaal	Ø 12 m (113 m ²)
Zendvermogen	< 1 mW
Functies	Normaal- / testbedrijf, (Half-) automatisch, Toets-/schakelaarbedrijf, Handmatig

HF 360

DALI-2 APC - inbouw
 EAN 4007841 002817
 art.nr. 002817



Technische gegevens

Bescherming	IP20		ON / ON-OFF, Regeling constante verlichting ON/OFF
Omgevingstemperatuur	-25 – 55 °C	Schemerinstelling	10 – 1000 lx
Materiaal	kunststof	Tijdinstelling	30 sec – 30 min
Stroomtoevoer	230 V / 50 – 60 Hz	basislichtfunctie	Ja
Steuerausgang, Dali	Broadcast 2x12 elektronische voorschakelapparaten	Basislichtfunctie tijd	1-60 min., hele nacht
Met busaansluiting	Ja	Hoofdlicht instelbaar	50 - 100 %
Technologie, sensoren	Hoogfrequente straling, Lichtsensor	Schemerinstelling Teach	Ja
Montagehoogte	2,50 – 3,50 m	Regeling constant licht	Ja
Montagehoogte max.	3,50 m	Koppeling	Ja
		Soort koppeling	Master/slave
		Koppeling via	Kabel

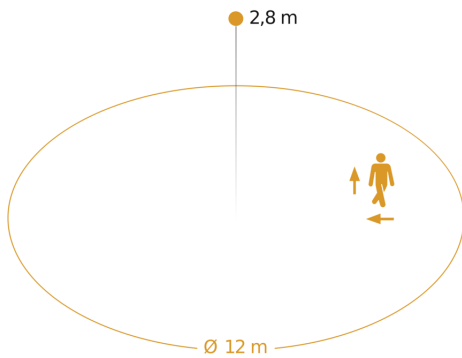
Toebehoren

EAN 4007841 006600	HF-plafondadapter
EAN 4007841 592806	Gebruikers-afstandsbediening RC5
EAN 4007841 009151	Afstandsbediening Smart Remote
EAN 4007841 000363	Opbouwadapter Control Pro IP54
EAN 4007841 003036	Control PRO beschermkap
EAN 4007841 559410	Service-afstandsbediening RC8

HF 360

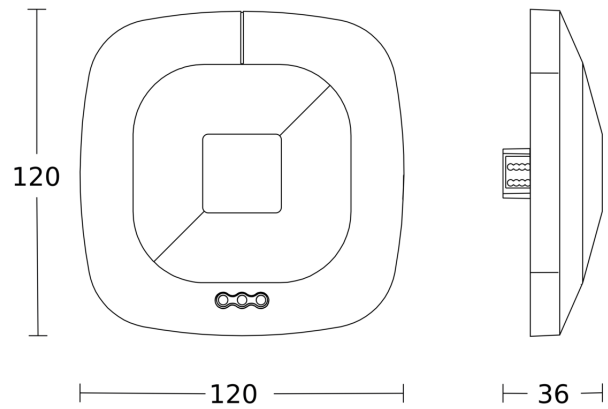
DALI-2 APC - inbouw
 EAN 4007841 002817
 art.nr. 002817

Registratiebereik

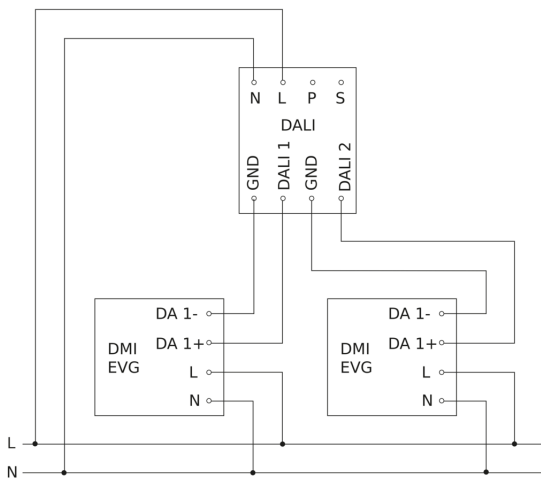


Mogelijke montagehoogte: 2,50 m - 3,50 m
 Oranje: radiaal en tangentiaal

Maten



aansluitschema Master



aansluitschema master/master

